

中等职业学校机械系列教材
中等职业教育新形态一体化教材

机械制图习题集

(少学时)

主编 杨 欧 夏坚平
编委 朱 虹 王 斌 王延宝 张 党



上海交通大学出版社
SHANGHAI JIAO TONG UNIVERSITY PRESS

内容提要

本习题集与杨欧、夏坚平主编的《机械制图(少学时)》配套使用。习题集知识框架的编写顺序与教材一致,主要内容包括制图基本知识、几何作图、正投影法与三视图、轴测图、组合体、机件的表达方法、标准件和常用件、零件图、装配图。书中机械制图举例尽可能源于真实的机械产品实例,以增强教材的实用价值。本习题集还配套了动画、三维模型等数字化资源。

本习题集可作为中等职业学校(全日制普通中专、职业高中、技工学校、职工中专等)机械类和近机械类专业的教学用书,也可作为岗位培训资料。

图书在版编目(CIP)数据

机械制图习题集:少学时/杨欧,夏坚平主编. —

上海:上海交通大学出版社,2022.9(2023.9重印)

ISBN 978-7-313-27132-7

I. ①机… II. ①杨… ②夏… III. ①机械制图—中等专业学校—习题集 IV. ①TH126-44

中国版本图书馆 CIP 数据核字(2022)第 134719 号

机械制图习题集(少学时)

JIXIE ZHITU XITIJI (SHAOXUESHI)

主 编:杨 欧 夏坚平

出版发行:上海交通大学出版社

邮政编码:200030

印 制:三河市骏杰印刷有限公司

开 本:787 mm×1 092 mm 1/16

字 数:110千字

版 次:2022年9月第1版

书 号:ISBN 978-7-313-27132-7

定 价:27.00元

地 址:上海市番禺路 951 号

电 话:021-64071208

经 销:全国新华书店

印 张:7.75

印 次:2023年9月第2次印刷

版权所有 侵权必究

告读者:如您发现本书有印装质量问题请与印刷厂质量科联系

联系电话:0316-3662258

前 言

本习题集与杨欧、夏坚平主编的《机械制图(少学时)》配套使用,可作为中等职业学校(全日制普通中专、职业高中、技工学校、职工中专等)机械类和近机械类专业的教学用书,也可作为岗位培训资料。

本书具有以下特点:

(1)采用了最新的《机械制图》国家标准。

(2)知识框架的编写顺序与教材一致,习题和作业量适当,习题的选取从中等职业教育的特点出发,加强实践性教学环节,注重以读图为主,将读画结合。

(3)习题内容新颖,有选择题、画图题、综合题,形式灵活多样。在内容编排上力求循序渐进、由浅入深,便于教师安排教学,利于学生理解掌握。同时设置了部分拓展加深的内容(加*号部分),供不同程度的学生选用。

(4)配套设置了动画、三维模型等数字化资源,通过多视角观察三维模型,学生可以分析复杂形体结构,培养空间想象力,从而攻克制图学习中二维向三维转换的难点。

本书由杨欧、夏坚平主编,参加编写的还有朱虹、王斌、王延宝、张党。其中,朱虹编写第一章,杨欧编写前言和第三章至第五章,夏坚平编写第二章、第六章至第八章,王斌编写第九章,王延宝、张党负责动画、三维模型等数字化资源的制作。全书由杨欧负责统稿。

由于编者水平有限,书中难免有不足之处,敬请广大读者提出批评意见和宝贵建议。

编 者

目 录

第一章	制图基本知识	1
第二章	几何作图	6
第三章	正投影法与三视图	14
第四章	轴测图	35
第五章	组合体	40
第六章	机件的表达方法	71
第七章	标准件和常用件	89
第八章	零件图	96
第九章	装配图	112
参考文献	117

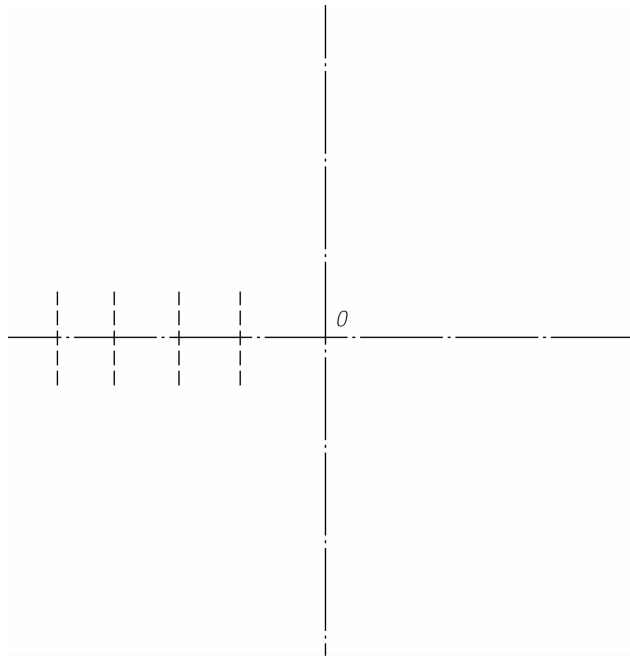
1—2 线型练习

班级

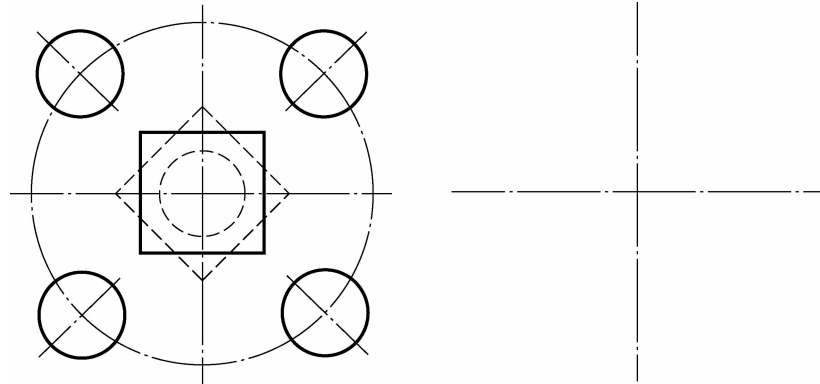
姓名

学号

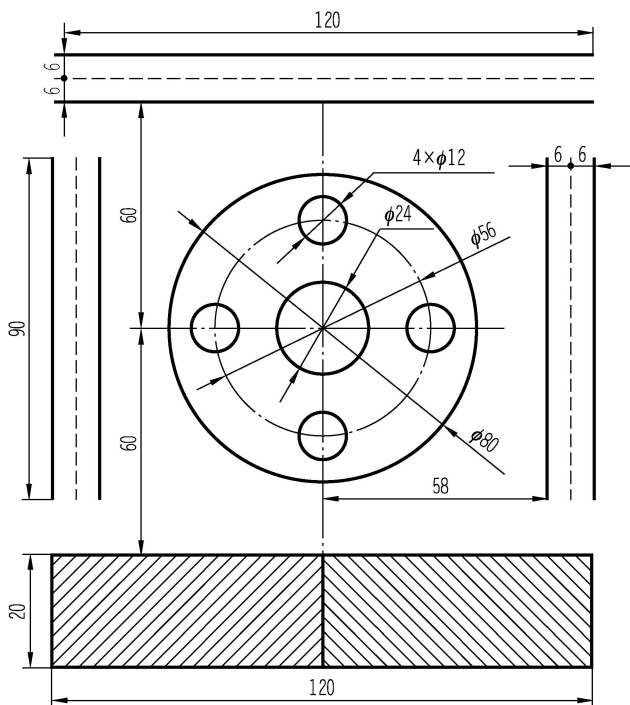
1. 以 O 为圆心在指定位置处从大到小依次绘出粗实线圆、细实线圆、虚线圆和细点画线圆



2. 在指定位置按 1 : 1 抄绘所给图形, 尺寸从图中量出, 并取整



3. 采用 1 : 1 的比例绘制下图



1—3 尺寸注法

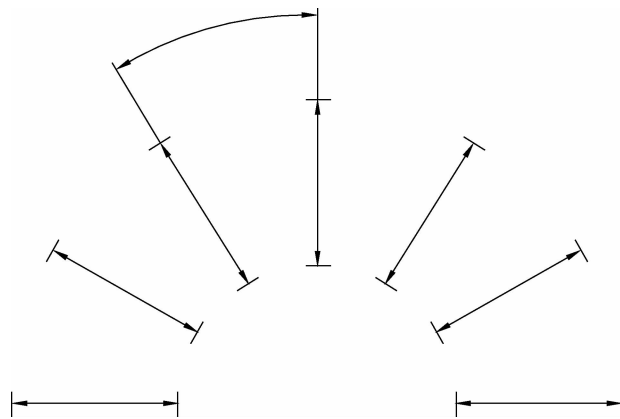
班级

姓名

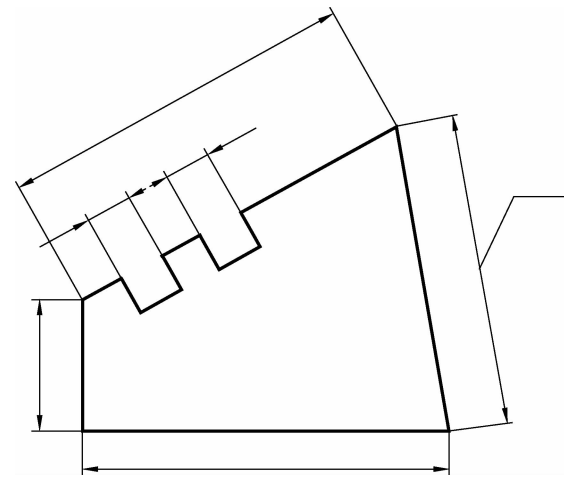
学号

标注下列图形中的尺寸,数值按 1 : 1 的比例从图中量取(取整数)。

1. 标注长度和角度



2. 标注长度



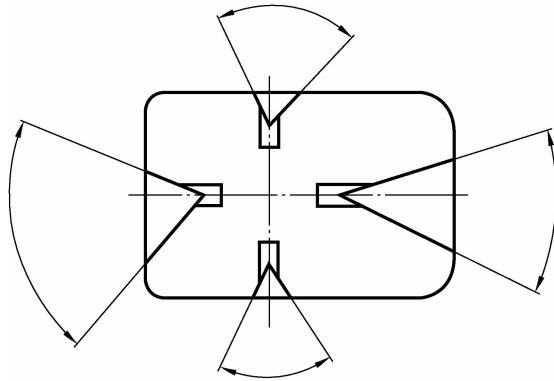
1—3 尺寸注法

班级

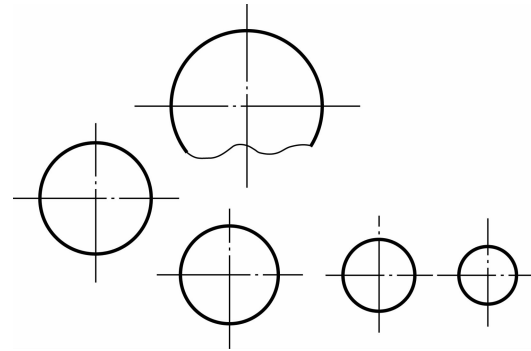
姓名

学号

3. 标注角度



4. 标注直径



5. 标注半径

