



城市轨道交通 电扶梯检修技术

主编◎黄 赫

免费提供

精品教学资料包

服务热线: 400-615-1233
www.huatengzy.com



城市轨道交通 电扶梯检修技术

CHENGSHI GUIDAO JIAOTONG
DIANFUTI JIANXIU JISHU

选题策划: 金颖杰
责任编辑: 张 昕
封面设计: 黄燕美

ISBN 978-7-5661-4119-4



9 787566 141194 >

定价: 48.00元



城市轨道交通 电扶梯检修技术

主 编◎黄 赫

副主编◎刘继光 姜春霞
陈宏涛 任 川

内 容 简 介

本书共分为8个项目,内容包括电梯基础知识、曳引系统、轿厢系统、电梯门系统、导向系统、电梯安全保护装置、电梯电气系统、自动扶梯。

本书既可作为高等职业教育城市轨道交通相关专业的教材,也可作为相关人士的学习资料。

图书在版编目(CIP)数据

城市轨道交通电扶梯检修技术 / 黄赫主编. —哈尔滨:
哈尔滨工程大学出版社, 2023.9

ISBN 978-7-5661-4119-4

I. ①城… II. ①黄… III. ①城市轨道交通-车站设备-
自动扶梯-检修 IV. ①U239.5

中国国家版本馆 CIP 数据核字(2023)第 164085 号

城市轨道交通电扶梯检修技术

CHENGSHI GUIDAO JIAOTONG DIANFUTI JIANXIU JISHU

选题策划 金颖杰

责任编辑 张 昕

封面设计 黄燕美

出版发行 哈尔滨工程大学出版社

社 址 哈尔滨市南岗区南通大街 145 号

邮政编码 150001

发行电话 0451-82519328

传 真 0451-82519699

经 销 新华书店

印 刷 三河市骏杰印刷有限公司

开 本 787 mm×1 092 mm 1/16

印 张 12.5

字 数 258 千字

版 次 2023 年 9 月第 1 版

印 次 2023 年 9 月第 1 次印刷

定 价 48.00 元

<http://www.hrbeupress.com>

E-mail: heupress@hrbeu.edu.cn

Preface

前言

城市轨道交通是城市群一体化交通网的重要组成部分,城市轨道交通车站的设计应充分体现以人为本的理念。电扶梯作为城市轨道交通地铁车站内集散乘客的主要运输工具,有效地解决了地面至站厅、站厅至站台不同标高间乘客的乘降需要,将乘坐地铁的乘客安全、快捷、舒适地送入或送出车站,是车站中非常重要的基础设施。

本书以党的二十大精神为指导,贯彻执行《“十四五”职业教育规划教材建设实施方案》,适应国家职业教育教学改革要求;以学生为中心,注重培养学生的核心素养;以真实生产项目、典型工作任务等为载体,组织教学单元。

本书共分为8个项目,内容包括电梯基础知识、曳引系统、轿厢系统、电梯门系统、导向系统、电梯安全保护装置、电梯电气系统、自动扶梯。本书既可作为高等职业教育城市轨道交通相关专业的教材,也可作为相关人士的学习资料。

本书具有以下特色。

(1)遵循教材建设规律、职业教育教学规律和技术技能人才成长规律,紧扣产业升级和数字化改造,满足技术技能人才需求变化,依据职业教育国家教学标准体系,对接职业标准和岗位(群)能力要求。

(2)适应专业建设、课程建设、教学模式与方法改革创新等方面的需要,满足项目学习、案例学习、模块化学习等不同学习方式的要求,有效激发学生的学习兴趣和创新潜能。

(3)逻辑严谨、梯度明晰,文字表述规范、准确、流畅,图文并茂、生动活泼,既考虑理论知识的学习特点,又考虑实际工作中技能的实用性,兼顾学生认知特点与职业资格鉴定考核要求。

(4)适应项目式教学模式改革需要,采用活页式装订;利用信息技术手段,以二维码的形式在教材中呈现数字化教学资源,提供内容丰富的电子教学资料包。



本书由辽宁省交通高等专科学校黄赫担任主编,辽宁省交通高等专科学校刘继光、姜春霞、陈宏涛和沈阳地铁集团有限公司运营分公司副部长任川担任副主编,辽宁省交通高等专科学校王丽参与了编写。

由于编者水平有限,书中难免存在不足之处,敬请广大读者批评指正。

编 者

Contents

目 录

项目 1	电梯基础知识	1
任务 1.1	电梯概述	1
任务 1.2	电梯的主要参数及规格尺寸	4
项目 2	曳引系统	10
任务 2.1	电梯曳引的基本原理	10
任务 2.2	曳引机	17
任务 2.3	制动器	24
任务 2.4	减速器与联轴器	30
任务 2.5	曳引轮与曳引绳	32
项目 3	轿厢系统	41
任务 3.1	轿厢体与轿厢架	41
任务 3.2	电梯重量平衡系统	46
任务 3.3	称重装置的结构及功能	52
项目 4	电梯门系统	55
任务 4.1	电梯门	55
任务 4.2	开关门机构	62
任务 4.3	电梯门锁	70
项目 5	导向系统	74
任务 5.1	导向装置的组成及作用	74



任务 5.2	导轨的固定与导靴	78
项目 6	电梯安全保护装置	82
任务 6.1	电梯安全保护系统的组成	82
任务 6.2	限速器	85
任务 6.3	安全钳	90
任务 6.4	张紧轮与夹绳器	97
任务 6.5	冲顶和蹲底保护装置	104
任务 6.6	电梯终端越位保护装置	109
项目 7	电梯电气系统	115
任务 7.1	电气拖动系统	115
任务 7.2	电气控制系统	127
任务 7.3	继电器控制电路分析	130
任务 7.4	定向、选层、换速与平层控制电路	134
任务 7.5	门系统控制电路	137
项目 8	自动扶梯	148
任务 8.1	自动扶梯的基础知识	148
任务 8.2	自动扶梯的安全保护装置	171
任务 8.3	自动扶梯的电气系统	176
参考文献		193

电梯基础知识



学习目标

应知

1. 了解电梯的历史与发展。
2. 了解电梯的定义和分类。

应会

1. 熟悉电梯的工作条件。
2. 熟悉电梯的性能指标、主要参数、基本规格及基本机构组成。
3. 掌握电梯的常用分类方法。

任务 1.1 电梯概述



任务引入

电梯是城市轨道交通地铁车站最重要的机电设备之一,是乘客进出车站的主要方式,电梯设备的配置与运行情况直接影响地铁车站输送乘客的效率。

电梯作为高度机电一体化的大型综合工业产品,种类繁多、形式多样、结构复杂,随着社会进步与时代需求不断创新、发展,对电梯使用程度、维修与保养水平、安全管理与监检能力等方面的要求将会越来越高。



任务思考

1. 生活中有哪些场所在使用电梯?
2. 电梯有哪几种分类方式?





知识梳理

1. 电梯的定义

电梯是城市轨道交通地铁车站最为重要的机电设备之一,是乘客方便、快捷、舒适进出车站的代步工具。地铁车站电梯设备主要包含垂直电梯与自动扶梯。地铁车站各种电梯的配置要求在正常运营下能满足不同乘客群体平等、舒适、便捷地使用地铁的需要,当发生火灾和水灾等异常情况时,又能满足安全、快捷、高效地疏散乘客的要求。因此,地铁车站电梯设备的配置与运行状况直接影响到地铁满足居民出行需求功能的发挥。

电梯是服务于规定楼层的固定式升降设备。它具有一个轿厢,运行在至少两列垂直于水平面或与铅垂线倾斜角小于 15° 的刚性导轨之间。轿厢尺寸与结构形式便于乘客出入或装卸货物。电梯适用于装置在两层以上的建筑内,是输送人员或货物的垂直提升设备的交通工具。



视频:电梯概述

2. 电梯的基本分类

电梯有多种分类方式,主要有按用途分类、按控制方式分类、按额定速度分类、按驱动方式分类等。

电梯按用途可分为客梯、船舶电梯、杂物电梯、载货电梯、车载电梯、旅游电梯、楼宇施工电梯、医用电梯、特殊电梯等。

电梯按控制方式可分为手柄开关控制电梯、按钮控制电梯、信号控制电梯、动力控制电梯、集选控制电梯、群控电梯等。



图文:电梯的发展

电梯按额定速度一般分为低速电梯、快速电梯、高速电梯和超高速电梯四类。低速电梯的额定速度 $v \leq 1.0 \text{ m/s}$,通常用在 10 层以下的建筑物内。快速电梯的额定速度 $1.0 \text{ m/s} < v \leq 2.0 \text{ m/s}$,通常用在 10 层以上的建筑物内。高速电梯的额定速度 $2.0 \text{ m/s} < v \leq 4.0 \text{ m/s}$,通常用在 16 层以上的建筑物内。超高速电梯的额定速度 $v > 4.0 \text{ m/s}$,通常用在超高层的建筑物内。

电梯按驱动方式可分为直流电动机驱动电梯、交流电动机驱动电梯、液压驱动电梯、齿轮齿条驱动电梯、螺杆式驱动电梯以及直线电机驱动电梯。



任务实施

1. 知识归纳

- (1) 地铁车站电梯设备主要包含_____与_____。
- (2) 狭义的电梯是指:_____。
- (3) 按照自己的理解,设计电梯分类表格或绘制电梯分类树。例如,可设计表 1-1 所示的电梯分类表格。

表 1-1 电梯分类

按 用 途	按控制方式	按额定速度	按驱动方式

2. 参观电梯

到有关场所(如学校、办公楼、地铁车站、商场)参观电梯,将参观结果记录至表 1-2。

表 1-2 参观电梯结果记录

电梯类型	
安装地点	
主要用途	
载重量/kg	
电梯型号	
运行速度/($\text{m} \cdot \text{s}^{-1}$)	

任务评价

任务 1.1 评价见表 1-3。

表 1-3 任务 1.1 评价表

项目内容	配 分	评 分
组织纪律	5	
团队合作	5	
实训记录	5	
合计		



任务 1.2 电梯的主要参数及规格尺寸



任务引入

电梯种类繁多,结构各异,不同电梯的主要参数有哪些?有什么区别?电梯的型号是怎样表示的?不同电梯的组成结构是否一样?电梯作为典型的机电一体化设备,是由哪些电气、机械系统组成的?



任务思考

电梯通常包含哪些部件和系统?



知识梳理

1. 电梯的主要参数与电梯型号编制

(1) 电梯的主要参数。

电梯的主要参数及基本规格是一台电梯的最基本特征,通过这些参数可以确定电梯的服务对象、运载能力和工作特性。

(2) 电梯型号编制。

我国电梯的型号由类、组、型、主参数和控制方式等三部分组成,用字母、数字和其他有关符号的组合简单明了地表征电梯的基本参数。

第一部分是类、组、型和改型代号,用具有代表意义的大写汉语拼音首字母表示,产品的改型代号按顺序用小写汉语拼音字母表示,置于类、组、型代号的右侧;第二部分是主参数代号,其左为额定载重量,右为额定速度,中间用斜线分开,均用阿拉伯数字表示;第三部分是控制方式代号,用具有代表意义的大写汉语拼音字母表示。第二部分和第三部分之间用短线分开,如图 1-1 所示。



视频:电梯主要参数及规格尺寸



图文:电梯的主要参数

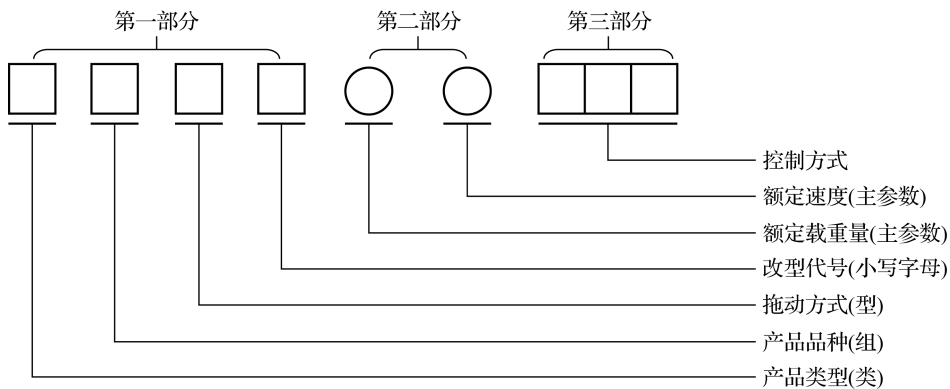


图 1-1 我国电梯产品型号表示

第一部分第一个方格为产品类型代号,电梯、液压梯产品取“梯”字汉语拼音首字母“T”。
第一部分第二个方格为电梯产品品种代号,即电梯的用途代号,见表 1-4。

表 1-4 电梯产品品种代号

产品类型	代表汉字	汉语拼音	采用代号
乘客电梯	客	KE	K
载货电梯	货	HUO	H
客货(两用)电梯	两	LIANG	L
病床电梯	病	BING	B
住宅电梯	住	ZHU	Z
杂物电梯	物	WU	W
船用电梯	船	CHUAN	C
观光电梯	观	GUAN	G
非商用汽车电梯	汽	QI	Q

第一部分第三个方格为产品拖动方式代号,交流用 J 表示,直流用 Z 表示,液压用 Y 表示。

第一部分第四个方格为改型代号,以小写字母表示,没有改型时通常省略,也可冠以拖动类型、调速方式,以示区分。

第二部分第一个圆圈表示电梯的额定载重量,单位为千克(kg),是电梯的主参数之一,常见的有 400 kg、800 kg、1 000 kg、1 250 kg 等。

第二部分第二个圆圈表示电梯的额定速度,单位为米/秒(m/s),也是电梯的主参数之一,常见的有 0.5 m/s、0.63 m/s、0.75 m/s、1.0 m/s、1.5 m/s、2.5 m/s 等。

第三部分表示控制方式,见表 1-5。

表 1-5 电梯产品控制方式代号

控制方式	代表汉字	采用代号
手柄开关控制、自动门	手、自	SZ
手柄开关控制、手动门	手、手	SS
按钮控制、自动门	按、自	AZ
按钮控制、手动门	按、手	AS
信号控制	信号	XH
集选控制	集选	JX
并联控制	并联	BL
梯群控制	群控	QK
微机控制	微机	××W





型号编制示例如下:

TKJ 1 000/1.6-JX:交流乘客电梯,额定载重量为 1 000 kg,额定速度为 1.6 m/s,集选控制。

TKZ 1 600/2.5-JXW:直流乘客电梯,额定载重量为 1 600 kg,额定速度为 2.5 m/s,微机集选控制。

改革开放以来,众多国外电梯制造厂家产品以合资或独资制造等方式涌入国内。每个公司都有自己的电梯型号表示方法,有以电梯生产厂家(公司)及生产产品序号编制的,如奥的斯电梯 TOEC-90;有以英文字头代表电梯的种类,以产品类型序号区分的,如三菱电梯 GPS-II;有以英文字头代表产品种类,配以数字表征电梯参数的,如广日电梯 YP-15-C090。

2. 电梯的主要组成部分

不同规格型号的电梯,其部件组成情况也不相同。这里只介绍一些最基本的情况。

图 1-2 所示为一种交流调速乘客电梯的部件组装示意图。从图中可以看出一部完整电梯部件组成的大致情况。



图文:电梯的主要组成部分

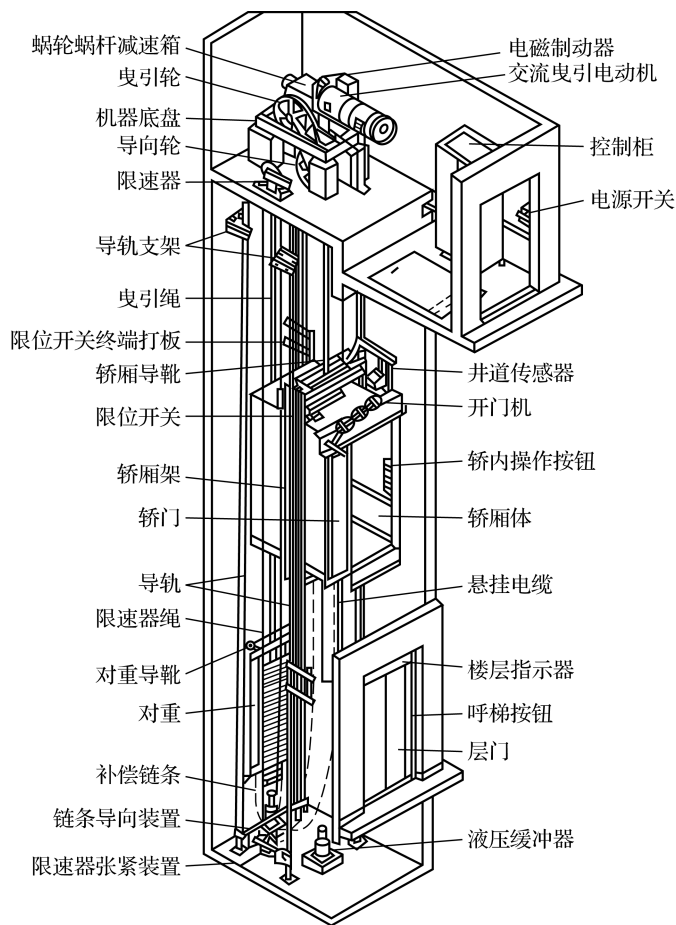


图 1-2 交流客梯部件组装示意图

3. 电梯的系统

通常按电梯所依附的建筑物和功能,将电梯分为八大系统,包括曳引系统、导向系统、门系统、轿厢系统、重量平衡系统、电力拖动系统、电气控制系统和安全保护系统。

(1) 曳引系统。

曳引系统的功能是输出与传递动力,使电梯运行。它由曳引机、曳引绳、导向轮及反绳轮等组成。曳引机一般分为有齿轮曳引机和无齿轮曳引机,有齿轮曳引机由电动机、联轴器、制动器、减速器、机座和曳引轮等组成,无齿轮曳引机没有减速器和联轴器,其他与有齿轮曳引机相同。曳引绳是电梯的专用钢丝绳,其两端分别连接轿厢和对重(或者两端固定在机房上),依靠曳引绳与曳引轮槽之间的摩擦力来传递动力,驱动轿厢升降运行。导向轮也称抗绳轮,安装在曳引机架或承重梁上,其作用是满足轿厢和对重的间距要求,将曳引绳引向对重或轿厢。当采用复绕时,还可以增加曳引能力。反绳轮是指设置在轿厢顶部和对重架顶部的动滑轮及设置在机房的定滑轮。根据需要,曳引绳绕过反绳轮可构成不同的曳引比,以减少曳引绳的根数。根据曳引比的需要,反绳轮的个数可以是1个、2个或3个等。

(2) 导向系统。

导向系统由导轨、导轨支架及导靴等组成,其作用是控制轿厢和对重的活动自由度,使轿厢和对重只能沿着导轨做升降运动。导轨按照电梯提升高度需求,用多根短钢轨用连接板连接而成,由安装在井道壁上的导轨支架固定在井道,确定轿厢与对重的相对位置,并对其运动进行导向。导靴安装在轿厢和对重架上,与导轨配合,强制轿厢和对重的运动服从于导轨。

(3) 门系统。

门系统的功能是封住轿厢入口和层站入口,在电梯运行过程中保障人或货物的安全。它由轿门、层门、开关门机构和门锁装置等组成。轿门设在轿厢入口,由门扇、门导轨架(俗称上坎)、地坎、门滑块和门刀等组成。层门设在层站入口,由门扇、门导轨架、地坎、门滑块、门锁装置、自闭装置及应急开锁装置等组成。开关门机构是设在轿厢上使轿门和层门开启或关闭的装置。门锁装置是设置在层门内侧,门关闭后,将门锁紧,同时接通控制电路,使电梯运行的机电连锁安全装置。

(4) 轿厢系统。

轿厢系统是电梯的工作部分,用以运送乘客或货物的电梯组件,它由轿厢体和轿厢架两部分组成。轿厢体是电梯的工作主体,具有与额定载重量或额定载客人数相适应的空间,既要满足舒适性需要,也要满足荷载安全。轿厢架是轿厢体的承重构架,由上梁、立柱、底梁和斜拉杆等组成。

(5) 重量平衡系统。

重量平衡系统由对重和重量补偿装置两部分组成,其功能是平衡轿厢重量,使轿厢与对



重间重量差保持在一个限额内,减少电梯曳引电动机功率的损耗,减少曳引绳与曳引轮之间的曳引力,从而延长曳引绳的使用寿命,保证电梯的曳引传动正常。对重由对重架和对重块组成,用于平衡轿厢自重和部分的额定载重。重量补偿装置是高层电梯在运行过程中,由于轿厢侧与对重侧的曳引绳长度相对变化带来两侧重量的变化,而对其进行平衡补偿的装置。

(6) 电力拖动系统。

电力拖动系统的功能是为电梯提供动力源,并对电梯速度进行控制。它由曳引电动机、供电系统、速度反馈装置和调速装置等组成。曳引电动机是电梯的动力源,根据电梯配置可采用交流电动机、直流电动机或其他类型的电动机。供电系统是为电梯提供电源的装置。速度反馈装置为调速系统提供电梯运行速度信号,一般采用测速发电机或速度脉冲发生器(编码器),通常安装在曳引电动机轴或曳引轮轴上。调速装置根据控制器指令对曳引电动机实行调速控制。

(7) 电气控制系统。

电气控制系统由操纵装置、信息显示装置、控制柜和井道信息装置等组成,对电梯运行进行操纵和实时控制。操纵装置是对电梯运行进行操纵的装置,包括轿厢内的操纵盘或手柄开关箱、层站召唤装置、轿顶和机房中的检修应急操纵箱等。信息显示装置是指轿厢内和层站的运行显示,可显示电梯运行方向、轿厢所在层站等。控制柜安装在机房中,由各类电气控制元件组成,是电梯进行电气控制的集中组件。井道信息装置能起到指示和反馈轿厢位置、决定运行方向、发出加减速信号等作用。

(8) 安全保护系统。

安全保护系统是为预防可能发生的危险情况所装设的装置或措施,以防止事故的发生。其由机械和电气的各类保护装置组成。机械方面有限速器、安全钳、缓冲器、门锁和极限开关等。电气方面有各电气开关和安全电路等。



任务实施

1. 参观电梯

学生到有关场所(如学校的教学楼、实训室和商场、地下车库)参观电梯,并在表 1-6 中记录电梯的型号和代表含义。

表 1-6 参观电梯记录表

电梯型号	代表含义

2. 实训内容

学生在指导教师的带领下,做好参观电梯机房和实训室的准备工作(戴安全帽、穿工作服等)。认识电梯的各系统和主要部件的安装位置及作用,并将学习情况记录于表 1-7 中。

表 1-7 电梯的各系统和主要部件的安装位置及作用

序 号	部件名称	所属系统	主要功能	安装位置
1				
2				
3				
4				
5				
6				
7				

3. 实训总结

学生分组,每人口述:

- (1)所参观电梯的型号。
- (2)所观察电梯的基本结构和主要部件功能。要求能说出各部件的主要作用、功能及安装位置,再互相提问,反复进行。



任务评价

任务 1.2 评价见表 1-8。

表 1-8 任务 1.2 评价表

项目内容	配 分	评 分
组织纪律	5	
团队合作	5	
实训记录	5	
合计		

