

巍巍交大 百年书香  
www.jiaodapress.com.cn  
bookinfo@sjtu.edu.cn



策划编辑 刘子嘉  
责任编辑 胡思佳  
封面设计 黄燕美

# 机械制图习题集

(多学时)

JIXIE ZHITU XITJI (DUOXUESHI)



扫描二维码  
购买上海交通大学出版社  
官方书籍

ISBN 978-7-313-25937-0



9 787313 259370 >

定价:29.80元

机械制图习题集(多学时)

主编 陈冲锋

上海交通大学出版社

中等职业学校机械系列教材  
中等职业教育新形态一体化教材

# 机械制图习题集

(多学时)

主编 陈冲锋



上海交通大学出版社  
SHANGHAI JIAO TONG UNIVERSITY PRESS

中等职业学校机械系列教材  
中等职业教育新形态一体化教材

# 机械制图习题集

## (多学时)

主 编 陈冲锋  
副主编 王 梅



上海交通大学出版社  
SHANGHAI JIAO TONG UNIVERSITY PRESS

## 内容提要

本书共8个项目,内容包括按照国家标准绘制平面图样并标注尺寸、用正投影法绘制基本体三视图并标注尺寸、绘制和识读组合体三视图、绘制正等轴测图、机件的表达方法、零件图、装配图及典型零部件测绘。

本书可供中等职业学校机械类及相关专业的学生使用,也可作为相关技术人员的参考用书。

## 图书在版编目(CIP)数据

机械制图习题集:多学时/陈冲锋主编. — 上海:  
上海交通大学出版社,2021.12(2023.7重印)

ISBN 978-7-313-25937-0

I. ①机… II. ①陈… III. ①机械制图—中等专业学校—习题集 IV. ①TH126-44

中国版本图书馆CIP数据核字(2021)第255947号

## 机械制图习题集(多学时)

JIXIE ZHITU XITIJI (DUOXUESHI)

主 编:陈冲锋

出版发行:上海交通大学出版社

邮政编码:200030

印 制:大厂回族自治县聚鑫印刷有限责任公司

开 本:787 mm×1 092 mm 1/16

字 数:136千字

版 次:2021年12月第1版

书 号:ISBN 978-7-313-25937-0

定 价:29.80元

地 址:上海市番禺路951号

电 话:021-64071208

经 销:全国新华书店

印 张:7

印 次:2023年7月第2次印刷

版权所有 侵权必究

告读者:如您发现本书有印装质量问题请与印刷厂质量科联系

联系电话:0316-8836866

# 前 言

机械制图是中等职业教育装备制造大类各专业的基础课,该课程应着力培养学生的综合职业能力和继续学习专业技术的能力。本书是《机械制图(多学时)》的配套习题集,根据教育部发布的《中等职业学校机械制图教学大纲》编写而成。

本书具有以下特色:

(1)本书与教材体系保持一致,是对教材的有益补充。书中习题安排由浅入深,符合学生的认知规律,便于调动学生的学习积极性。

(2)本书的所有实例均采用最新国家标准,适应制图技术和标准变化的需要。

(3)本书采用了大量与生产相关的实例,可提升学生的动手操作能力,全面提高学生的职业素质。

(4)书中题目类型多样,有选择题、填空题、判断题等,能激发学生的学习兴趣,使学生具备一定的空间想象能力和思维能力,培养由图形想象物体、以图形表现物体的意识和能力。

本书由芜湖机械工程学校陈冲锋任主编,四川希望汽车技师学院王梅任副主编。由于编者水平有限,书中难免存在不足之处,恳请读者批评指正。

编 者

# 目 录

项目 1	按照国家标准绘制平面图样并标注尺寸 .....	1
项目 2	用正投影法绘制基本体三视图并标注尺寸 .....	11
项目 3	绘制和识读组合体三视图 .....	21
项目 4	绘制正等轴测图 .....	56
项目 5	机件的表达方法 .....	61
项目 6	零件图 .....	74
项目 7	装配图 .....	87
项目 8	典型零部件测绘 .....	100
参考文献	.....	106

# 项目 1 按照国家标准绘制平面图样并标注尺寸

1—1 字体练习(一)	班级	姓名	学号
-------------	----	----	----

工程图中的字体要求采用长仿宋体并应做到字体端正

□	□	□	□	□	□	□	□	□	□	□	□	□	□	□	□	□	□	□	□	□
---	---	---	---	---	---	---	---	---	---	---	---	---	---	---	---	---	---	---	---	---

□	□	□	□	□	□	□	□	□	□	□	□	□	□	□	□	□	□	□	□	□
---	---	---	---	---	---	---	---	---	---	---	---	---	---	---	---	---	---	---	---	---

笔画清楚排列整齐间隔均匀数字和字母一般斜体输出

□	□	□	□	□	□	□	□	□	□	□	□	□	□	□	□	□	□	□	□	□
---	---	---	---	---	---	---	---	---	---	---	---	---	---	---	---	---	---	---	---	---

□	□	□	□	□	□	□	□	□	□	□	□	□	□	□	□	□	□	□	□	□
---	---	---	---	---	---	---	---	---	---	---	---	---	---	---	---	---	---	---	---	---

汉字输出一般采用正体小数点和标点符号占一个字位

□	□	□	□	□	□	□	□	□	□	□	□	□	□	□	□	□	□	□	□	□
---	---	---	---	---	---	---	---	---	---	---	---	---	---	---	---	---	---	---	---	---

□	□	□	□	□	□	□	□	□	□	□	□	□	□	□	□	□	□	□	□	□
---	---	---	---	---	---	---	---	---	---	---	---	---	---	---	---	---	---	---	---	---

1—1 字体练习(二)

班级

姓名

学号

A B C D E F G H I J K L M N O P Q R S T U V W X Y Z

□ □

□ □

a b c d e f g h i j k l m n o p q r s t u v w x y z

□ □

□ □

0 1 2 3 4 5 6 7 8 9 I II III IV V VI VII VIII IX X  $\alpha$   $\beta$   $\gamma$   $\delta$   $\Phi$   $\pm$

□ □

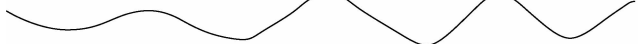
□ □

1—2 图线练习

班级

姓名

学号





1—3 尺寸标注(一)

班级

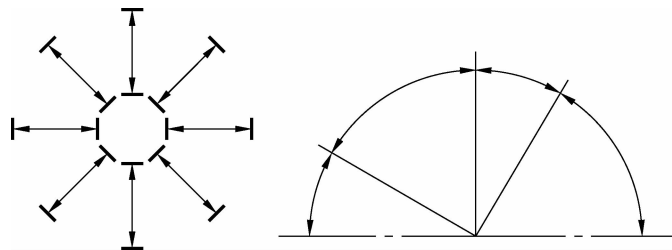
姓名

学号

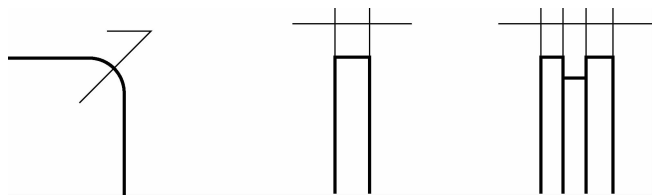
1. 画出水平方向与垂直方向的箭头,并填写尺寸数字



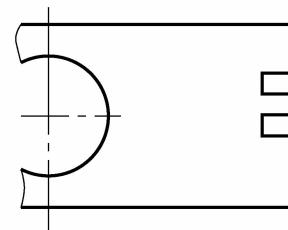
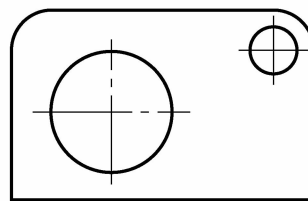
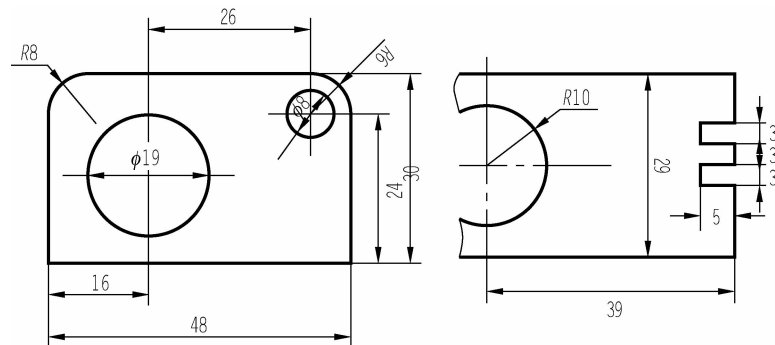
2. 分别注写线性尺寸及角度尺寸的数值



3. 小尺寸的标注(箭头与尺寸数字)



4. 找出图中尺寸标注错误,将正确的尺寸标注在下方图中



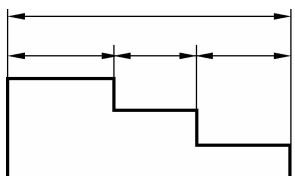
1—3 尺寸标注(二)

班级

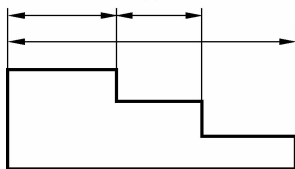
姓名

学号

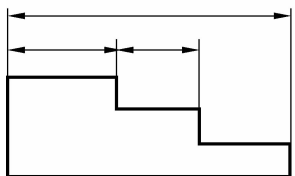
5. 正确的尺寸标注图是( )



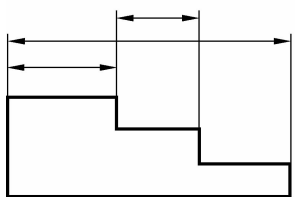
(a)



(b)

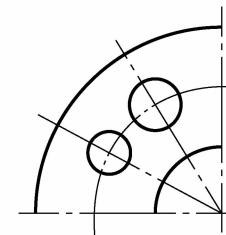
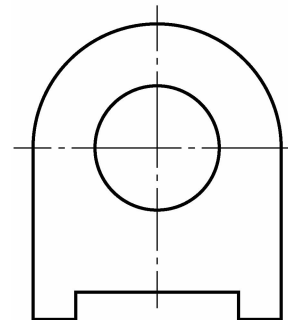
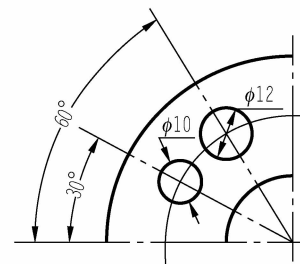
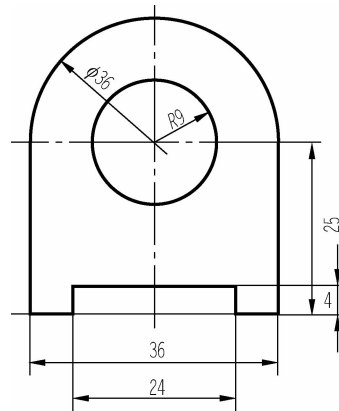


(c)



(d)

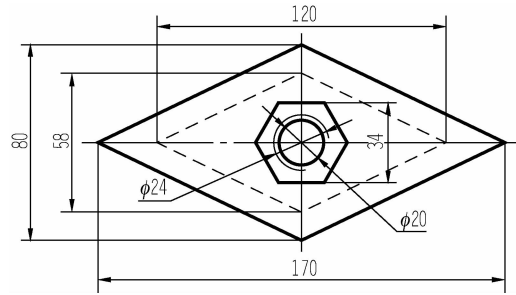
6. 改正上图中的尺寸标注, 将正确的尺寸标注在下图中



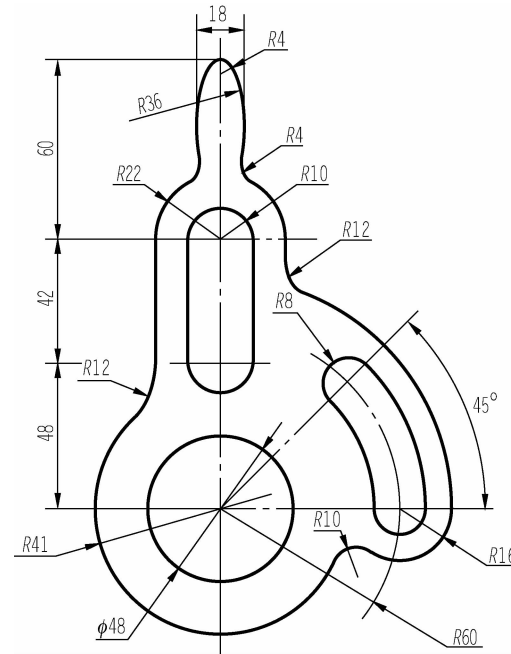
1—4 第一次作业——抄画复杂平面图形(一)	班级	姓名	学号
<p><b>作业指导</b></p> <p>1. 目的</p> <p>(1)熟悉国家标准《机械制图》《技术制图》中的图纸幅面及格式、比例、字体、图线及平面图形的尺寸标注相关规定。</p> <p>(2)掌握圆弧连接、平面图形的分析及作图方法。</p> <p>(3)掌握绘图仪器及工具的正确使用方法,培养绘图技能。</p> <p>2. 作业要求</p> <p>(1)在 A3 图纸上按 1 : 1 抄画下列平面图形,并标注尺寸。</p> <p>(2)作图正确,线型粗细分明,虚线、点画线长短基本一致,字体端正。</p> <p>(3)尺寸标注正确、完整、清晰。箭头的画法正确,不能绘制成 <math>\uparrow</math> <math>\uparrow</math> <math>\uparrow</math>。</p> <p>(4)圆弧连接光滑,与直线的线宽及黑度一致,作图步骤正确。</p> <p>(5)布局合理,图面整洁。</p> <p>3. 步骤及注意事项</p> <p>(1)做好绘图前的准备工作。在绘图之前,将丁字尺、三角板清洗干净,图板擦干净,并在绘图过程中随时保证其他绘图仪器及工具的干净,保持图面整洁。</p> <p>(2)将图纸光面朝上平放,用透明胶带或胶带纸固定在图板上。为方便丁字尺应用,把图纸尽量固定在图板左下角,并以距左、下边的距离约 1.2 倍丁字尺的宽度为宜。</p>			

1—4 第一次作业——抄画复杂平面图形(二)	班级	姓名	学号
<p>(3)在图纸上画出标准图幅、图框线、标题栏。估算图幅面积,通过对称中心线和主要轮廓线来布局。</p> <p>(4)用 H 铅芯的铅笔绘制细线,完成底稿。建议用 HB 铅芯的铅笔标注尺寸,削尖后适当加深点画线、虚线。</p> <p>(5)仔细检查并加粗、加深图线。按先上后下、先左后右的顺序先加粗直线,再加粗圆和圆弧。加粗直线用 B 铅芯的铅笔,加粗圆和圆弧用 2B 铅芯的铅笔。圆和圆弧不能徒手画,以保证光滑。</p> <p>(6)注写尺寸数字,填写标题栏。注意字体及其高度要符合要求。</p>			

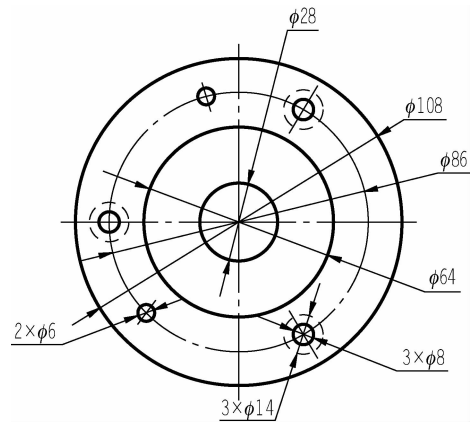
(1)



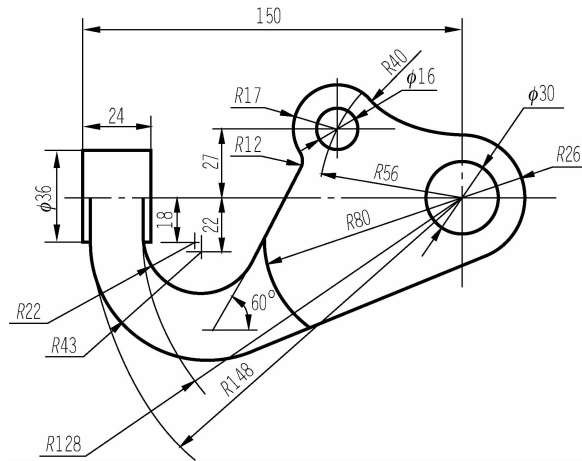
(3)



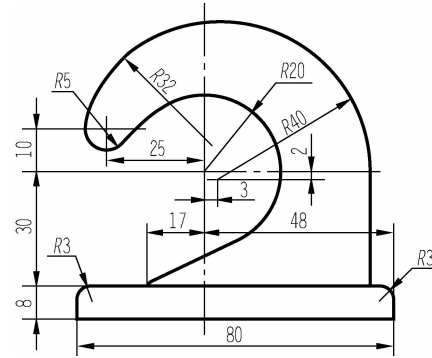
(2)

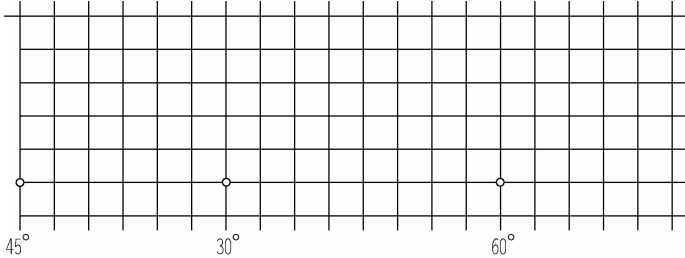
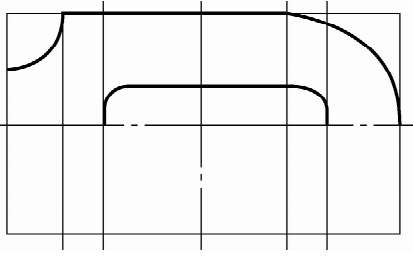
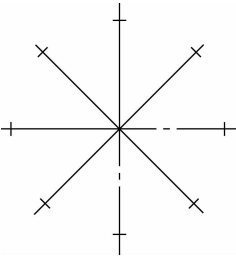
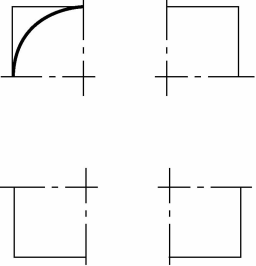


(4)



(5)



1—5 徒手绘制草图的基本练习	班级	姓名	学号
<p>1. 由给出点向右上方画出不同角度的线段</p> 	<p>4. 补画对称的另一侧圆弧</p> 		
<p>2. 绘制圆</p> 	<p>5. 绘制四分之一圆弧</p> 		
<p>3. 绘制椭圆</p> 